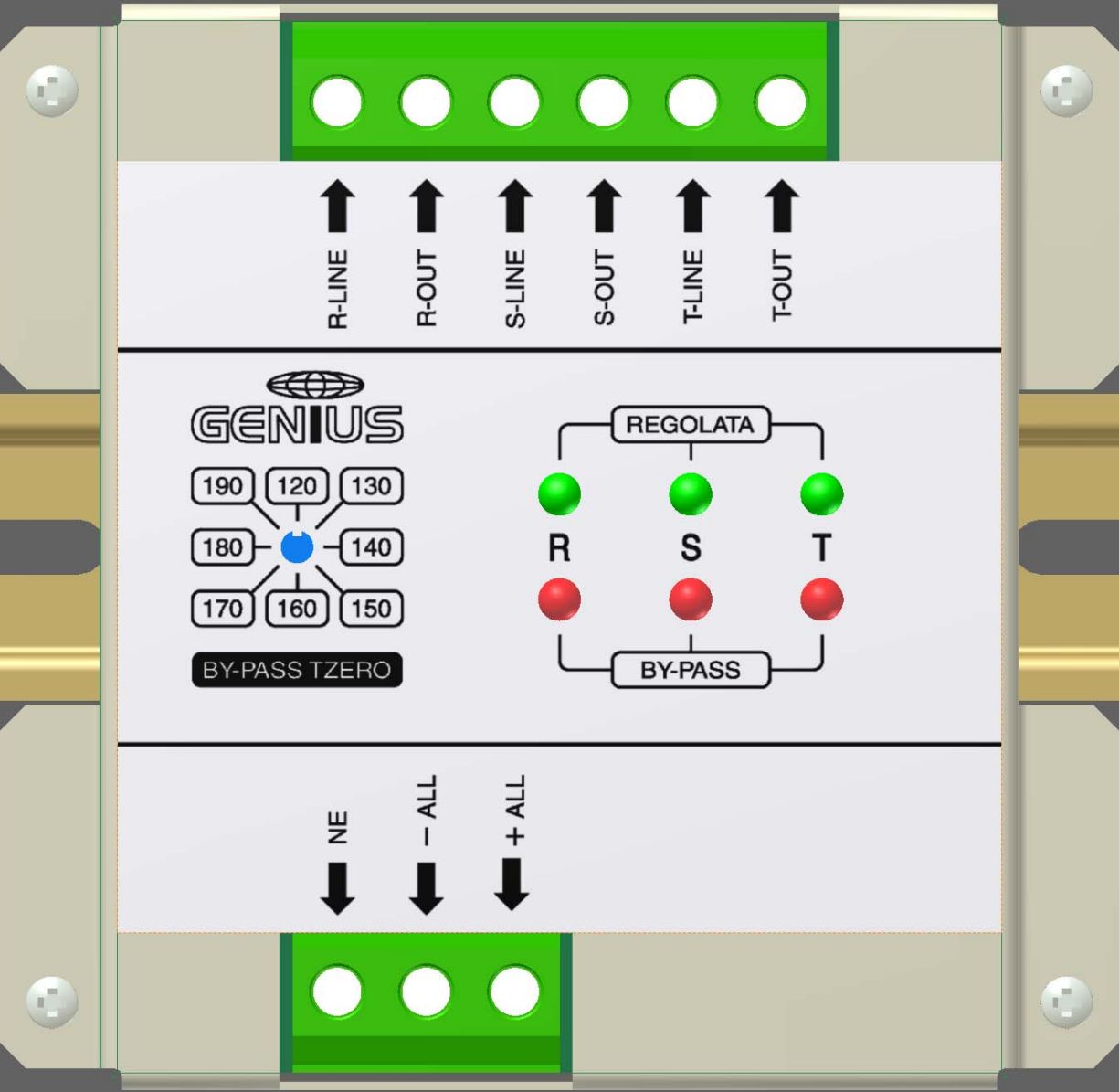
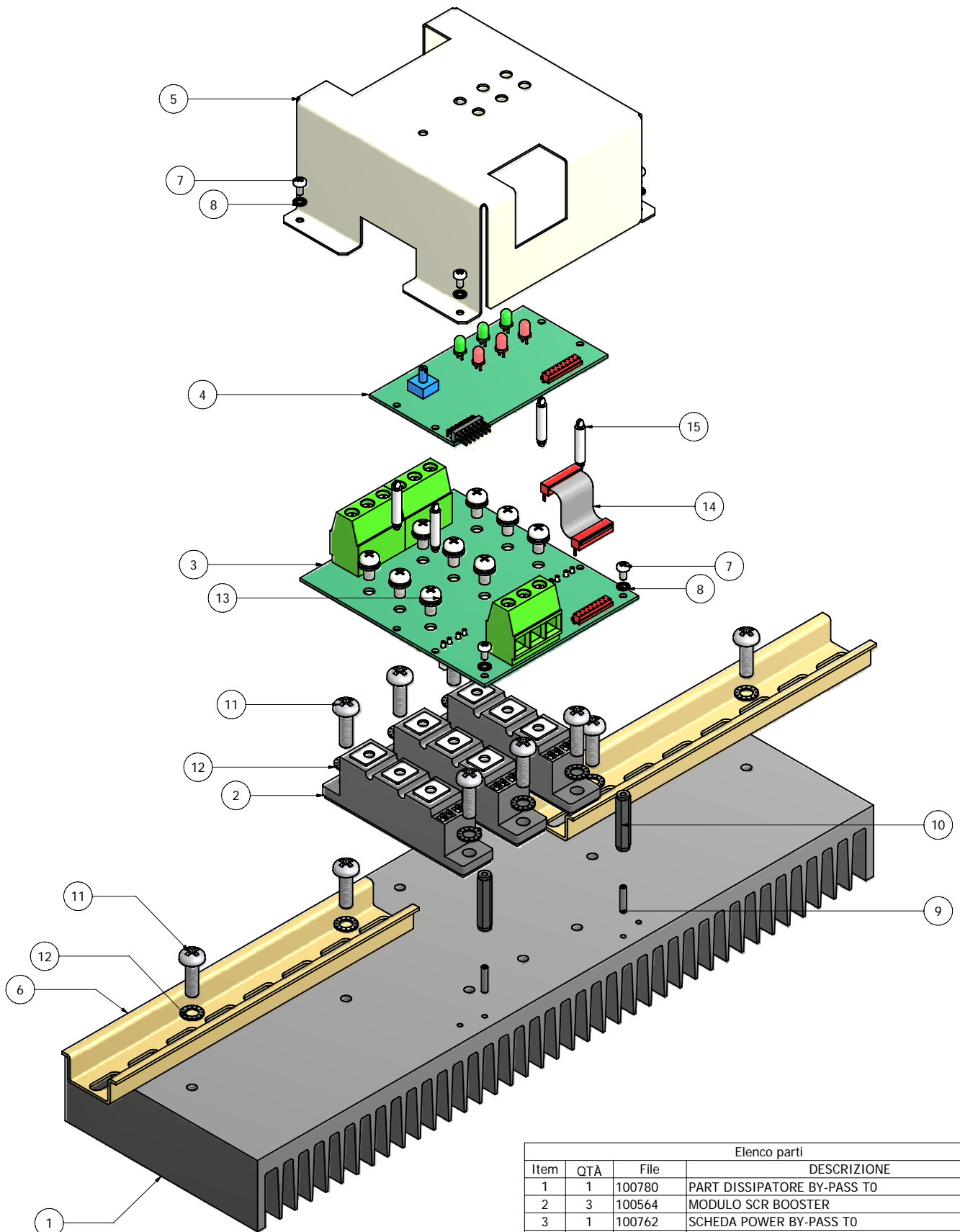
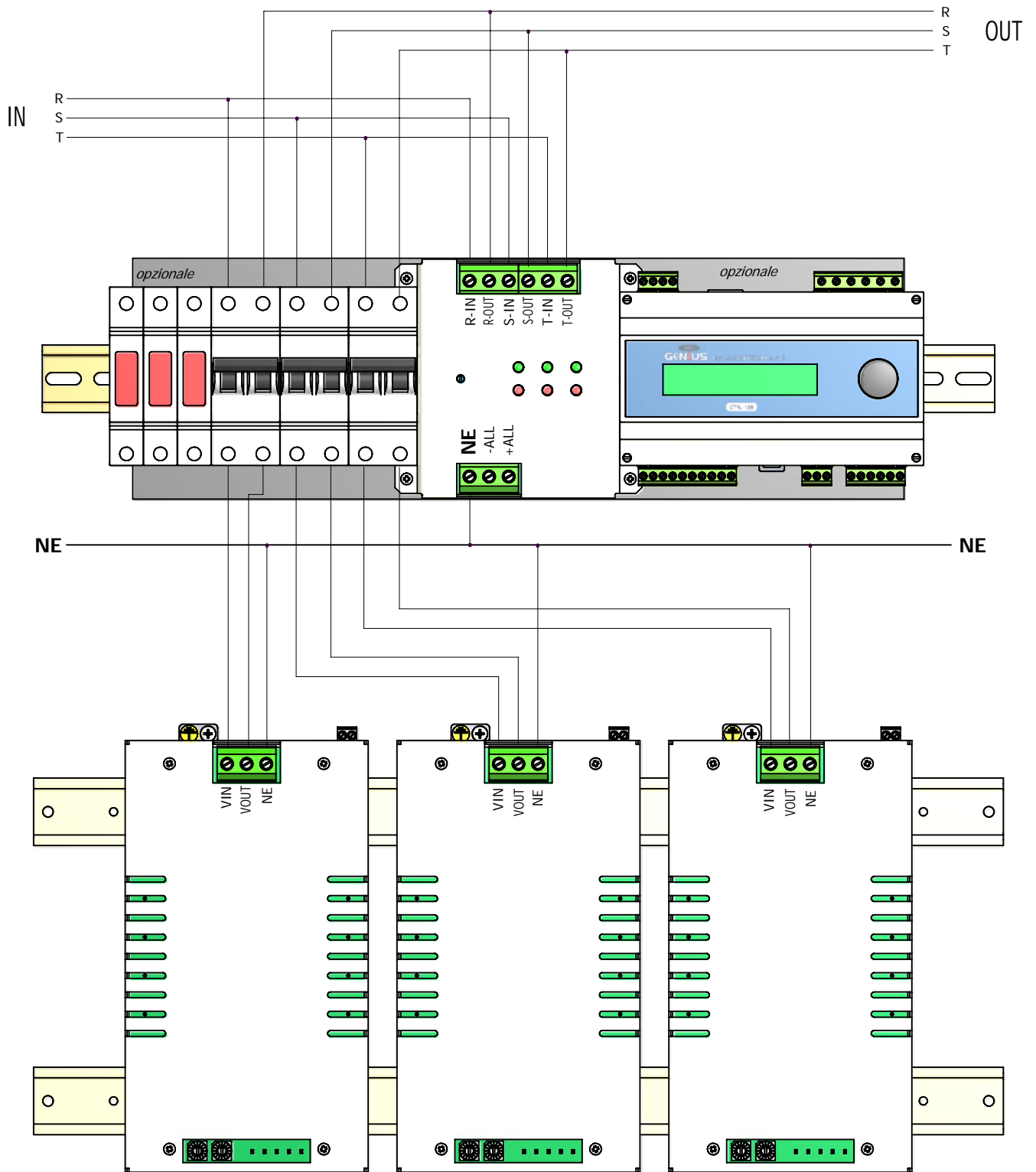


MATERIALE	TRATTAMENTO	TOLLERANZE GENERALI ISO IT12		
<b>TECNOSOLUZIONI</b>	<b>SUBASSIEME BY-PASS TRIFASE 50A TEMPO 0</b>			
	DATA 11/12/2007	FOGLIO 2 DI 2	SCALA 1:2	FILE <b>100785</b>





Elenco parti				
Item	QTA	File	DESCRIZIONE	
1	1	100780	PART DISSIPATORE BY-PASS T0	
2	3	100564	MODULO SCR BOOSTER	
3	1	100762	SCHEDA POWER BY-PASS T0	
4	1	100763	SCHEDA CONTROL BY-PASS T0	
5	1	100781	PART SCATOLA PROTEZIONE BY-PASS T0	
6	2	100782	PART BARRA OMEGA PER BY-PASS T0	
7	6	100282	VITE 3*6 TC CRO UNI 7687 ZINCATA	
8	6	101033	RONDELLA DENTELLATA ESTERNA M3	
9	2	100683	VITE GRANO PUNTA PIANA M3 X 14 UNI 5923	
10	2	100784	DIST ES NYLON FF M3 E6 L30	
11	10	100058	VITE TCIC M6X20 INOX A2 UNI 7687	
12	10	100057	RONDELLA DENTELLATA EXT M6 INOX DIN 6798A	
13	9	100787	VITE + RONDELLE IN DOTAZIONE CON SCR	
14	1	100788	CABLAGGIO POWER-CONTROLLO BYPASS T0	
15	4	100783	DIST CIL NYLON A SCATTO D.4,6 F3,2 L10,1	
MATERIALE		TRATTAMENTO		TOLLERANZE GENERALI ISO IT12
<b>TECNOSOLUZIONI</b>		SUBASSIEME BY-PASS TRIFASE 50A TEMPO 0		
DATA	FOGLIO	SCALA	FILE	
11/12/2007	1 DI 2	1:2	<b>100785</b>	



MATERIALE	TRATTAMENTO	TOLLERANZE GENERALI ISO IT12	
TECNOSOLUZIONI	SCHEMA APPLICATIVO BY-PASS TEMPO ZERO		
	DATA 12/12/2007	FOGLIO 1 DI 1	SCALA 1:2
			FILE BYP_TO_APP