

## **Regolatori di flusso luminoso serie "GENIUS"**

### Modelli monofasi standard 1x230Volt

In armadio metallico o policarbonato in IP 21 per uso interno; in vetroresina per uso esterno in IP 44/55

Modello Genius Base Mono-BPM (Con By-pass manuale) Potenza 4Kva cod. G-BA-M-M-100290  
Modello Genius Base Mono-BPM (Con By-pass manuale) Potenza 6Kva cod. G-BA-M-M-100291  
Modello Genius Base Mono-BPM (Con By-pass manuale) Potenza 8Kva cod. G-BA-M-M-100292  
Modello Genius Base Mono-BPM (Con By-pass manuale) Potenza 11,5Kva cod. G-BA-M-M-100305

### Dotazioni elettroniche standard modelli monofase con Genius Power Base

Genius Base Mono-BPM (Con By-pass manuale): N.01 Genius Power Base Potenza 4Kva cod.100290  
N. 01 Genius Control CTRL64 cod.100285 o  
CTRL64/4F cod.100286  
Genius Base Mono-BPM (Con By-pass manuale): N.01 Genius Power Base Potenza 6Kva cod 100291  
N .01 Genius Control CTRL64cod.100285 o  
CTRL64/4F cod 100286  
Genius Base Mono-BPM (Con By-pass manuale): N.01 Genius Power Base Potenza 8Kva cod 100293  
N .01 Genius Control CTRL64 cod 100285 o  
CTRL64/4Fcod 100286  
Genius Base Mono-BPM (Con By-pass manuale): N.01 Genius Power Base Potenza 11,5Kva cod 100305  
N .01 Genius Control CTRL64 cod 100285 o  
CTRL64/4Fcod 100286

### Modelli monofasi standard 1x230 Volt

In armadio metallico o policarbonato in IP 21 per uso interno in vetroresina per uso esterno in IP 55/55

Modello Genius Base Mono-BPA (Con By-pass automatico) Potenza 4Kva cod. G-BA-M-A-100290  
Modello Genius Base Mono-BPA(Con By-pass automatico) Potenza 6Kva cod. G-BA-M-A-100291  
Modello Genius Base Mono-BPA (Con By-pass automatico) Potenza 8Kva cod. G-BA-M-A-100293  
Modello Genius Base Mono-BPA (Con By-pass automatico) Potenza 11,5Kva cod. G-BA-M-A-100305

### Dotazioni elettroniche standard modelli monofase con Genius Power Base

Genius Base Mono-BPA (Con By-pass automatico):  
N 01 Genius Power Base Potenza 4Kva cod 100290  
N. 01 Genius Control CTRL64 cod 100285 o  
CTRL64/4F cod.100286  
N 01 Genius By-pass cod.100287  
Genius Base Mono-BPA(con by-pass automatico) Genius Power Base Potenza 6Kva cod 100291  
N 01 Genius Control CTRL64 cod.100285 o  
CTRL64/4F cod.100.286  
N 01 Genius By-pass cod 100.287

Genius Base Mono-BPA (Con By-pass automatico):N 01 Genius Power Base Potenza 8Kva cod.1002923  
N .01 Genius Control CTRL64 cod 100285 o  
CTRL64/4F cod 100286  
N 01 Genius By-pass cod 100287

Genius Base Mono-BPA (Con By-pass automatico):N 01 Genius Power Base Potenza 11,5Kva cod.1002305  
N .01 Genius Control CTRL64 cod 100285 o  
CTRL64/4F cod 100286  
N 01 Genius By-pass cod 100287

### Modelli trifasi standard 3x230Volt

In armadio metallico o policarbonato in IP 21 per uso interno in vetroresina per uso esterno in IP 44/55

Modello Genius Base Tri-BPM (Con By-pass manuale) Potenza 12Kva cod. G-BA-T-M-100290  
Modello Genius Base Tri-BPM (Con By-pass manuale) Potenza 18Kva cod. G-BA-T-M-100291  
Modello Genius Base Tri-BPM (Con By-pass manuale) Potenza 24Kva cod G-BA-T-M-100292  
Modello Genius Base Tri-BPM (Con By-pass manuale) Potenza 35Kva cod G-BA-T-M-100305

### Dotazioni elettroniche standard modelli Trifase con Genius Power Base

Genius Base Tri-BPM (Con By-pass manuale): N. 03 Genius Power Base Potenza 4Kva cod.100290  
N. 01 Genius Control CTRL64 cod100285 o  
CTRL64/4F cod.100286

Genius Base Tri-BPM (Con By-pass manuale): N .03 Genius Power Base Potenza 6Kva cod 100291  
N .01 Genius Control CTRL64cod.100285 o  
CTRL64/4F cod 100286

Genius Base Tri-BPM (Con By-pass manuale): N. 03 Genius Power Base Potenza 8Kva cod 100293  
N .01 Genius Control CTRL64 cod 100285 o  
CTRL64/4Fcod 100286

Genius Base Tri-BPM (Con By-pass manuale): N. 03 Genius Power Base Potenza 11,5Kva cod 100305  
N .01 Genius Control CTRL64 cod 100285 o  
CTRL64/4Fcod 100286

### Modelli trifasi standard 3x230 Volt

In armadio metallico o policarbonato in IP 21 per uso interno in vetroresina per uso esterno in IP 44/55

Modello Genius Base Tri-BPA (Con By-pass automatico) Potenza 12Kva cod. G-BA-T-A-100290  
Modello Genius Base Tri-BPA (Con By-pass automatico) Potenza 18Kva cod. G-BA-T-A-100291  
Modello Genius Base Tri-BPA (Con By-pass automatico) Potenza 24Kva cod. G-BA-T-A-100292  
Modello Genius Base Tri-BPA (Con By-pass automatico) Potenza 35Kva cod. G-BA-T-A-100305

## Dotazioni elettroniche standard modelli Trifase con Genius Power Base

Genius Base Tri-BPA (Con By-pass automatico):

N 03 Genius Power Base Potenza 4Kva cod 100290

N. 01 Genius Control CTRL64 cod 100285 o  
CTRL64/4F cod.100286

N 03 Genius By-pass cod.100287

Genius Base Tri-BPA (Con By-pass automatico):

N 03 Genius Power Base Potenza 6Kva cod 100291

N 01 Genius Control CTRL64 cod.100285 o  
CTRL64/4F cod.100286

N 03 Genius By-pass cod 100.287

Genius Base Tri-BPA(con By-pass automatico):

N. 03 Genius Power Base Potenza 8Kva cod 100292

N .01 Genius Control CTRL64 cod 100285 o  
CTRL64/4F cod 100286

N 03 Genius By-pass cod 100287

Genius Base Tri-BPA(con By-pass automatico):

N. 03 Genius Power Base Potenza 11,5Kva cod 100305

N .01 Genius Control CTRL64 cod 100285 o  
CTRL64/4F cod 100286

N 03 Genius By-pass cod 100287

## Per tutti i modelli è possibile inserire esternamente al quadro la sonda Genius Sensor

### Varianti

Ogni modello trifase o monofase può essere richiesto con le seguenti varianti:Controllo di by-pass avvenuto con trasmettitore GPRS. Questo necessita, per essere alimentato, di un alimentatore da 1A 12 Vcc

### Modelli monofasi standard 1x230Volt

In armadio metallico o policarbonato in IP 21 per uso interno in vetroresina per uso esterno in IP 44/55

Modello Genius Analog Mono-BPM (Con By-pass manuale) Potenza 4Kva cod. G-AN-M-M-100293

Modello Genius Analog Mono-BPM (Con By-pass manuale) Potenza 6Kva cod. G-AN-M-M-100294

Modello Genius Analog Mono-BPM (Con By-pass manuale) Potenza 8Kva cod G-AN-M-M-100295

## Dotazioni elettroniche standard modelli monofase con Genius Power Analog

Genius Analog Mono-BPM (Con By-pass manuale): N.01 Genius Power Analog Potenza 4Kva cod.100293

Genius Analog Mono-BPM (Con By-pass manuale): N 01 Genius Power Analog Potenza 6Kva cod 100294

Genius Analog Mono-BPM (Con By-pass manuale): N.01 Genius Power Analog Potenza 8Kva cod 100295

### Modelli monofasi standard 1x230 Volt

In armadio metallico o policarbonato in IP 21 per uso interno in vetroresina per uso esterno in IP44/ 55

Modello Genius Analog Mono-BPA (Con By-pass automatico) Potenza 4Kva cod. G-AN-M-A-100293

Modello Genius Analog Mono-BPA(Con By-pass automatico) Potenza 6Kva cod. G-AN-M-A-100294

Modello Genius Analog Mono-BPA (Con By-pass automatico) Potenza 8Kva cod G-AN-M-A-100295

## Dotazioni elettroniche standard modelli monofase con Genius Power Analog

Genius Analog Mono-BPA (Con By-pass automatico):  
N 01 Genius Power Analog Potenza 4Kva cod 100293  
N 01 Genius By-pass cod.100287

Genius Analog Mono-BPA (Con By-pass automatico): 01 Genius Power Analog Potenza 6Kva cod 100295  
N 01 Genius By-pass cod 100.287

Genius Analog Mono-BPA (Con By-pass automatico): 01 Genius Power Analog Potenza 8Kva cod.100295  
N 01 Genius By-pass cod 100287

### Modelli trifasi standard 3x230Volt

In armadio metallico o policarbonato in IP 21 per uso interno in vetroresina per uso esterno in IP 44/55

Modello Genius Analog Tri-BPM (Con By-pass manuale) Potenza 12Kva cod. G-AN-T-M-100293  
Modello Genius Analog Tri-BPM (Con By-pass manuale) Potenza 18Kva cod. G-AN-T-M-100294  
Modello Genius Analog Tri-BPM (Con By-pass manuale) Potenza 24Kva cod G-AN-T-M-100295

### Dotazioni elettroniche standard modelli Trifase con Genius Power Analog

Genius Analog Tri-BPM (Con By-pass manuale): N. 03 Genius Power Analog Potenza 4Kva cod.100293

Genius Analog Tri-BPM (Con By-pass manuale): N .03 Genius Power Analog Potenza 6Kva cod 100294

Genius Analog Tri-BPM (Con By-pass manuale): N. 03 Genius Power Analog Potenza 8Kva cod 100295

### Modelli trifasi standard

In armadio metallico o policarbonato in IP 21 per uso interno in vetroresina per uso esterno in IP44/ 55

Modello Genius Analog Tri-BPA (Con By-pass automatico) Potenza 12Kva cod. G-AN-T-A-100293  
Modello Genius Analog Tri-BPA (Con By-pass automatico) Potenza 18Kva cod. G-AN-T-A-100294  
Modello Genius Analog Tri-BPA (Con By-pass automatico) Potenza 24Kva cod. G-AN-T-A-100295

### Dotazioni elettroniche standard modelli Trifase con Genius Power Analog

Genius Analog Tri-BPA (Con By-pass automatico):  
N 03 Genius Power Analog Potenza 4Kva cod 100293  
N 03 Genius By-pass cod.100287

Genius Analog Tri-BPA (Con By-pass automatico): N 03 Genius Power Analog Potenza 6Kva cod 100294  
N 03 Genius By-pass cod 100.287

Genius Analog Tri-BPA (Con By-pass automatico): N. 03 Genius Power Analog Potenza8Kvacod.100295  
N 03 Genius By-pass cod 100287

Per tutti i modelli è possibile inserire esternamente al quadro la sonda Genius Sensor

## Varianti

Ogni modello trifase o monofase può essere richiesto con le seguenti varianti: Controllo di by-pass avvenuto con trasmettitore GPRS. Questo necessita, per essere alimentato, di un alimentatore da 1A 12 Vcc

## Modelli monofasi standard 1x230Volt

In armadio metallico o policarbonato in IP 21 per uso interno in vetroresina per uso esterno in IP 44/55  
In questo quadro deve essere previsto a volte un alimentatore 12Volt 1Amp ed un orologio settimanale

Modello Genius DIP Mono-BPM (Con By-pass manuale) Potenza 4Kva cod.	G-DI-M-M-100296
Modello Genius DIP Mono-BPM (Con By-pass manuale) Potenza 6Kva cod.	G-DI-M-M-100297
Modello Genius DIP Mono-BPM (Con By-pass manuale) Potenza 8Kva cod	G-DI-M-M-100298
Modello Genius DIP Mono-BPM (Con By-pass manuale) Potenza 11,5Kva cod	G-DI-M-M-100305

## Dotazioni elettroniche standard modelli monofase con Genius Power DIP

Genius DIP Mono-BPM (Con By-pass manuale):	N. 01 Genius Power DIP Potenza 4Kva cod.100296
Genius DIP Mono-BPM (Con By-pass manuale):	N .01 Genius Power DIP Potenza 6Kva cod 100297
Genius DIP Mono-BPM (Con By-pass manuale):	N. 01 Genius Power DIP Potenza 8Kva cod 100298
Genius DIP Mono-BPM (Con By-pass manuale):	N. 01 Genius Power DIP Potenza 11,5Kva cod 100305

## Modelli monofasi standard 1x230 Volt

In armadio metallico o policarbonato in IP 21 per uso interno in vetroresina per uso esterno in IP 55

Modello Genius DIP Mono-BPA (Con By-pass automatico) Potenza 4Kva cod.	G-DI-M-A-100296
Modello Genius DIP Mono-BPA(Con By-pass automatico) Potenza 6Kva cod.	G-DI-M-A-100297
Modello Genius DIP Mono-BPA (Con By-pass automatico) Potenza 8Kva cod	G-DI-M-A-100298
Modello Genius DIP Mono-BPA (Con By-pass automatico) Potenza 11,5Kva cod	G-DI-M-A-100305

## Dotazioni elettroniche standard modelli monofase con Genius Power DIP

Genius DIP Mono-BPA (Con By-pass automatico):	N 01 Genius Power DIP Potenza 4Kva cod 100296	N 01 Genius By-pass cod.100287
Genius DIP Mono-BPA (Con By-pass automatico):	N 01 Genius Power DIP Potenza 6Kva cod 100297	N 01 Genius By-pass cod 100.287
Genius DIP Mono-BPA (Con By-pass automatico):	N. 01 Genius Power DIP Potenza 8Kva cod.100298	N 01 Genius By-pass cod 100287
Genius DIP Mono-BPA (Con By-pass automatico):	N. 01 Genius Power DIP Potenza 11,5Kva cod.100305	N 01 Genius By-pass cod 100287

## Modelli trifasi standard 3x230Volt

In armadio metallico o policarbonato in IP 21 per uso interno in vetroresina per uso esterno in IP 55

Modello Genius DIP Tri-BPM (Con By-pass manuale) Potenza 12Kva cod. G-DI-T-M-100296

Modello Genius DIP Tri-BPM (Con By-pass manuale) Potenza 18Kva cod. G-DI-T-M-100297

Modello Genius DIP Tri-BPM (Con By-pass manuale) Potenza 24Kva cod. G-DI-T-M-100298

Modello Genius DIP Tri-BPM (Con By-pass manuale) Potenza 35Kva cod. G-DI-T-M-100305

## Dotazioni elettroniche standard modelli Trifase con Genius Power DIP

Genius DIP Tri-BPM (Con By-pass manuale): N. 03 Genius Power DIP Potenza 4Kva cod.100296

Genius DIP Mono-BPM (Con By-pass manuale): N. 03 Genius Power DIP Potenza 6Kva cod 100297

Genius DIP Mono-BPM (Con By-pass manuale): N. 03 Genius Power DIP Potenza 8Kva cod 100298

Genius DIP Mono-BPM (Con By-pass manuale): N. 03 Genius Power DIP Potenza 11,5Kva cod 100305

## Modelli trifasi standard 3x230 Volt

In armadio metallico o policarbonato in IP 21 per uso interno in vetroresina per uso esterno in IP44/ 55

Modello Genius DIP Tri-BPA (Con By-pass automatico) Potenza 12Kva cod. G-DI-T-A-100296

Modello Genius DIP Tri-BPA (Con By-pass automatico) Potenza 18Kva cod. G-DI-T-A-100297

Modello Genius DIP Tri-BPA (Con By-pass automatico) Potenza 24Kva cod. G-DI-T-A-100298

Modello Genius DIP Tri-BPA (Con By-pass automatico) Potenza 35Kva cod. G-DI-T-A-100305

## Dotazioni elettroniche standard modelli Trifase con Genius Power DIP

Genius DIP Tri-BPA (Con By-pass automatico):

N. 03 Genius Power DIP Potenza 4Kva cod 100296

N. 03 Genius By-pass cod.100287

Genius DIP Tri-BPA (Con By-pass automatico): N. 03 Genius Power DIP Potenza 6Kva cod 100297

N. 03 Genius By-pass cod 100.287

Genius DIP Tri-BPA (Con By-pass automatico): N. 03 Genius Power DIP Potenza 8Kva cod.100298

N. 03 Genius By-pass cod 100287

Genius DIP Tri-BPA (Con By-pass automatico): N. 03 Genius Power DIP Potenza 11,5Kva cod.1002305

N. 03 Genius By-pass cod 100287

Per tutti i modelli è possibile inserire esternamente al quadro la sonda Genius Sensor

## Varianti

Ogni modello trifase o monofase può essere richiesto con le seguenti varianti: Controllo di by-pass avvenuto con trasmettitore GPRS. Questo necessita, per essere alimentato, di un alimentatore da 1A 12 Vcc

## Modelli monofasi standard 1x230Volt

In armadio metallico o policarbonato in IP 21 per uso interno in vetroresina per uso esterno in IP44/ 55

Modello Genius Auto Mono-BPM (Con By-pass manuale) Potenza 4Kva cod. G-AU-M-M-100299  
Modello Genius Auto Mono-BPM (Con By-pass manuale) Potenza 6Kva cod. G-AU-M-M-100300  
Modello Genius Auto Mono-BPM (Con By-pass manuale) Potenza 8Kva cod. G-AU-M-M-100301  
Modello Genius Auto Mono-BPM (Con By-pass manuale) Potenza 11,5Kva cod. G-AU-M-M-100....

## Dotazioni elettroniche standard modelli monofase con Genius Power Auto

Genius Auto Mono-BPM (Con By-pass manuale): N.01 Genius Power Auto Potenza 4Kva cod.100299  
Genius Auto Mono-BPM (Con By-pass manuale): N 01 Genius Power Auto Potenza 6Kva cod 100300  
Genius Auto Mono-BPM (Con By-pass manuale): N.01 Genius Power Auto Potenza 8Kva cod 100301  
Genius Auto Mono-BPM (Con By-pass manuale): N.01 Genius Power Auto Potenza 11,5Kva cod 100....

## Modelli monofasi standard 1x230 Volt

In armadio metallico o policarbonato in IP 21 per uso interno in vetroresina per uso esterno in IP44/ 55

Modello Genius Auto Mono-BPA (Con By-pass automatico) Potenza 4Kva cod. G-AU-M-A-100299  
Modello Genius Auto Mono-BPA(Con By-pass automatico) Potenza 6Kva cod. G-AU-M-A-100300  
Modello Genius Auto Mono-BPA (Con By-pass automatico) Potenza 8Kva cod G-AU-M-A-100301  
Modello Genius Auto Mono-BPA (Con By-pass automatico) Potenza 11,5Kva cod G-AU-M-A-100....

## Dotazioni elettroniche standard modelli monofase con Genius Power Auto

Genius Auto Mono-BPA (Con By-pass automatico):  
N 01 Genius Power Analog Potenza 4Kva cod 100299  
N 01 Genius By-pass cod.100287

Genius Auto Mono-BPA (Con By-pass automatico): 01 Genius Power Analog Potenza 6Kva cod 100300  
N 01 Genius By-pass cod 100.287

Genius Auto Mono-BPA (Con By-pass automatico): 01 Genius Power Analog Potenza 8Kva cod.100301  
N 01 Genius By-pass cod 100287

Genius Auto Mono-BPA (Con By-pass automatico): 01 Genius Power Analog Potenza 11,5Kva cod.100.....  
N 01 Genius By-pass cod 100287

## Modelli trifasi standard 3x230Volt

In armadio metallico o policarbonato in IP 21 per uso interno in vetroresina per uso esterno in IP 55

Modello Genius Auto Tri-BPM (Con By-pass manuale) Potenza 12Kva cod. G-AU-T-M-100299  
Modello Genius Auto Tri-BPM (Con By-pass manuale) Potenza 18Kva cod. G-AU-T-M-100300  
Modello Genius Auto Tri-BPM (Con By-pass manuale) Potenza 24Kva cod. G-AU-T-M-100301  
Modello Genius Auto Tri-BPM (Con By-pass manuale) Potenza 34Kva cod. G-AU-T-M-100.....

## Dotazioni elettroniche standard modelli Trifase con Genius Power Auto

Genius Auto Tri-BPM (Con By-pass manuale): N. 03 Genius Power Analog Potenza 4Kva cod.100299  
Genius Auto Tri-BPM (Con By-pass manuale): N .03 Genius Power Analog Potenza 6Kva cod 100300  
Genius Auto Tri-BPM (Con By-pass manuale): N. 03 Genius Power Analog Potenza 8Kva cod 100301  
Genius Auto Tri-BPM (Con By-pass manuale): N. 03 Genius Power Analog Potenza 11,5Kva cod 100...

## Modelli trifasi standard 3x230 Volt

In armadio metallico o policarbonato in IP 21 per uso interno in vetroresina per uso esterno in IP 55

Modello Genius Auto Tri-BPA (Con By-pass automatico) Potenza 12Kva cod. G-AU-T-A-100299  
Modello Genius Auto Tri-BPA (Con By-pass automatico) Potenza 18Kva cod. G-AU-T-A-100300  
Modello Genius Auto Tri-BPA (Con By-pass automatico) Potenza 24Kva cod. G-AU-T-A-100301  
Modello Genius Auto Tri-BPA (Con By-pass automatico) Potenza 35Kva cod. G-AU-T-A-100...

## Dotazioni elettroniche standard modelli Trifase con Genius Power Auto

Genius Auto Tri-BPA (Con By-pass automatico):  
N 03 Genius Power Auto Potenza 4Kva cod 100299  
N 03 Genius By-pass cod.100287

Genius Auto Tri-BPA (Con By-pass automatico):  
N 03 Genius Power Auto Potenza 6Kva cod 100300  
N 03 Genius By-pass cod 100.287

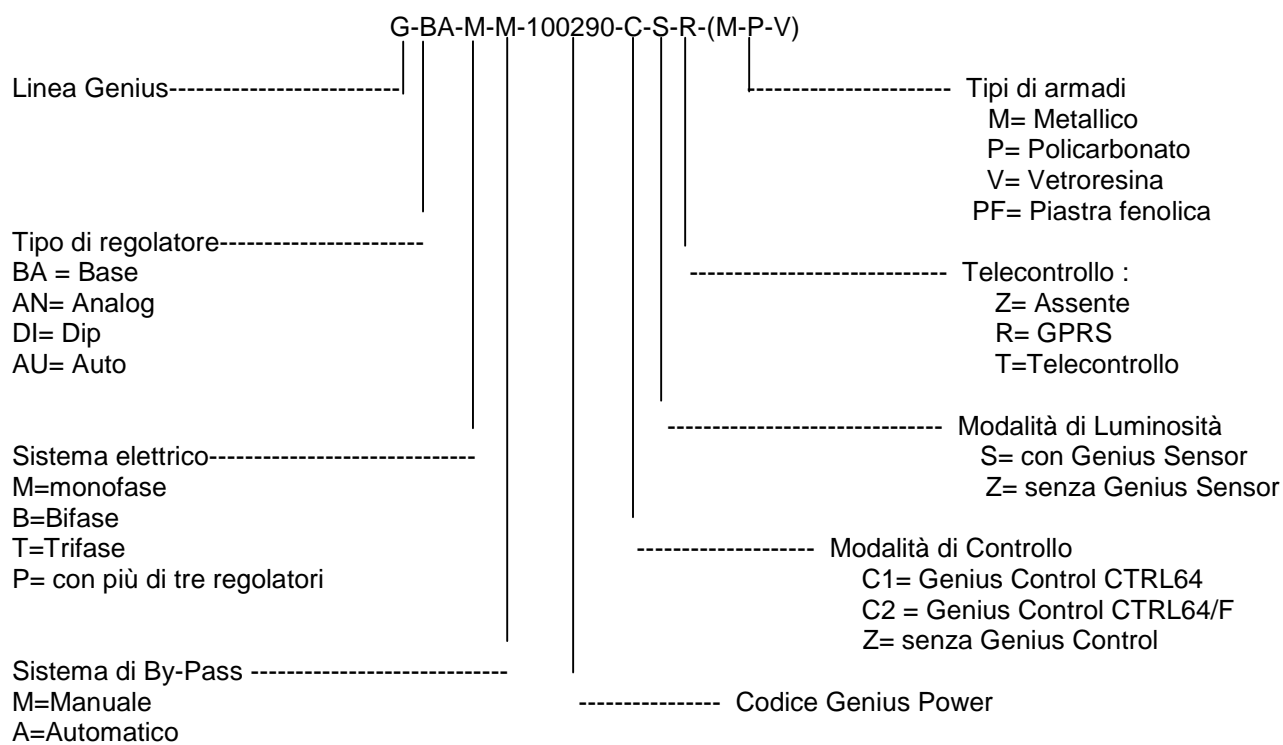
Genius Auto Tri-BPA (Con By-pass automatico):  
N. 03 Genius Power Auto Potenza8Kvacod.100301  
N 03 Genius By-pass cod 100287

Genius Auto Tri-BPA (Con By-pass automatico):  
N. 03 Genius Power Auto Potenza11,5Kvacod.100....  
N 03 Genius By-pass cod 100287

Per tutti i modelli è possibile inserire esternamente al quadro la sonda Genius Sensor



## Simbologia codici identificazione quadri



Questa simbologia identifica il 90% delle applicazioni richieste dai clienti. Tuttavia particolari quadri, ad esempio con T.A. di rilevamento Misure elettriche potranno essere richiesti